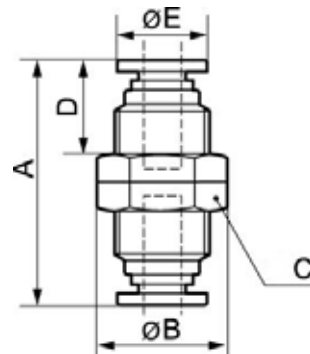


## SELBSTSICHERNDE STECKVERBINDER - CONEX

Verbindungsstück für  
Trennwanddurchführung - RPU TT



### Min/max Betriebsdruck

0 / 10 bar

### Min/Max Temperatur

0 / 60 °C

Art. Nr	Abm. A (mm)	Abm. B (mm)	Abm. C (mm)	Abm. D (mm)	Abm. E (mm)
RPU TT0404	34	16.5	14	13	10
RPU TT0505	36	20	17	14	12.8
RPU TT0606	36	20	17	14	12.8
RPU TT0808	39.5	22	19	15.8	13.8
RPU TT1010	40.6	28	24	16.5	16.8
RPU TT1212	44.5	30.5	26	17.8	19.8
RPU TT1616	52	32.5	28	18.3	23.8